

GAMME DÉSINFECTION

Notice D'installation CENTRALE ÉVOLUTION 1P-2P



Sommaire

1) FIXATION DE LA CENTRALE / <i>DOSING UNIT INSTALLATION</i> / FIJACION DE LA UNIDAD DE DOSIFICACION	2
a) Procédure d'installation / Installation procedure / procedimiento de instalación.....	2
b) Schémas d'installation / Installation diagram / Diagrama de instalación	4
1) Centrale Évolution simplifiée / Simplified Central Évolution / Central Évolution simplificado	4
2) Centrale Évolution 1P / Central Évolution 1P / Central Évolution 1P	6
3) Centrale Évolution 2P et 2P+R / Central Évolution 2P and 2P+R / Central Évolution 2P y 2P+R.....	8
4) Centrale Évolution version inox / Stainless steel Centrale Évolution/ Central Évolution acero inoxidable.....	10
2) MISE EN SERVICE DE LA CENTRALE / COMMISSIONING OF THE DOSING UNIT / PUESTA EN SERVICIO DEL DOSIFICADOR	12
a) Recommandation / Advice / Recomendación	12
b) Réglage de la concentration, utilisation de gicleurs / Concentration adjustment, use of metering tips / Ajuste de concentración, uso de boquillas	13
3) MAINTENANCE DE LA CENTRALE / MAINTENANCE OF THE DOSING UNIT / MANTENIMIENTO DEL DOSIFICADOR.....	16
a) Le clapet / the check valve / La válvula de retención (PKITR10004).....	16
b) Incidents de fonctionnement / Operating Incidents / Incidentes de operación	17
4) HOMOLOGATION / APROVAL / CERTIFICACION	20

1) Fixation de la centrale / Dosing unit installation / fijación de la unidad de dosificación

a) Procédure d'installation / Installation procedure / procedimiento de instalación

Prévoir environ 20 cm de chaque côté de l'appareil afin d'enrouler le tuyau autour de la centrale.

- Fixer la Centrale ainsi que le support bidon avec les chevilles et vis fournies.
- Le support bidon est à clipper sur la centrale simplifiée.
- Raccorder au réseau d'eau la vanne à boisseau sphérique mâle Ø 15x21 (1/2 ") avec la tresse inox fournie, longueur 1.50 mètres, équipée à chaque extrémité d'un raccord tournant Ø 15x21.
- Une réduction 15x21 / 20x27 est fournie avec chaque appareil. À utiliser si nécessaire.
- Raccorder la sortie du venturi au tuyau de qualité alimentaire Ø 12x20 résistant aux graisses végétales et animales, d'une longueur de 5, 10, 15, 20, 25 ou 30 mètres (à préciser lors de la commande). Ce tuyau est équipé de raccords rapides sertis : à une extrémité, un raccord de diamètre Ø 20x27 (3/4 ") pour le raccordement au venturi ; et à l'autre extrémité, un raccord rapide pour le montage du pistolet.

Remarques :

Il est possible de raccorder l'appareil en rigide par un tube en cuivre de Ø 14x16 (matériel non fourni).

Il est conseillé d'adapter un filtre pour protéger la Centrale Évolution contre les impuretés ou résidus dans le réseau d'eau.

Recommandation :

Il est fortement recommandé d'utiliser un mitigeur pour le raccordement de la centrale en eau mitigée (référence : PMITI00001). **LA CENTRALE DOIT TOUJOURS ÊTRE INSTALLÉE « HORS GEL ».**

Allow approximately 20 cm on each side of the device to wrap the hose around the central.

- *Fix the dosing unit and the can holder with wall anchors and screws provided.*
- *Clip the can holder on the simplified dosing unit.*
- *Connect to the input the male spherical ball valve Ø 15x21 (1/2 ") with a stainless steel braid provided (length 1.50 meters) equipped at each end of a rotating connector Ø 15x21.*
- *A 15x21 / 20x27 reduction is supplied with the product. Use as needed.*
- *Connect to the output of the venturi the food grade hose Ø 12x20 vegetable and animal fats resistant, with a length of 5, 10, 15, 20, 25 or 30 meters (specify when ordering). This hose is equipped with crimped connectors: at one end, a fitting diameter Ø 20x27 (3/4 ") for the junction with the venturi; at the other end, a quick connector for mounting the gun.*

Remarks :

It is recommended to use a filter to protect the device against particles in the water supply

Recommendation :

*It is highly recommended to use a thermostatic mixer valve for the connection to the dosing unit with warm water (reference : PMITI00001). **THE UNIT MUST ALWAYS BE INSTALLED OUT OF FREEZING.***



Deje unos 20 cm en cada lado del dispositivo de dosificación para enrollar la manguera alrededor de la unidad.

- Coloque la unidad de dosificación y el soporte de bidón con los tacos y tornillos suministrados.
- El soporte debe ser engaje en el soporte simplificado
- Conecte la válvula de bola macho Ø 15x21 (1/2 ") al suministro de agua a través de una trenza de acero inoxidable suministrada, longitud de 1,50 metros, equipada en cada extremo con un racor giratorio de Ø 15x21.
- Se proporciona una reducción de 15x21 / 20x27 con cada dispositivo, que se utilizará dependiendo del diámetro de la toma que se encuentre
- Conecte a la salida del Venturi a la manguera de grado alimentario Ø 12x20 resistente a las grasas vegetales y animales, con una longitud de 5, 10, 15, 20, 25 o 30 metros (se debe especificar al hacer el pedido). Esta tubería está equipada con conexiones rizadas: en un extremo, una conexión de Ø 20x27 (3/4 ") de diámetro para la conexión Venturi; y en el otro extremo, un acoplamiento rápido para montar la pistola.

Notas:

Es posible conectar la unidad de dosificación de manera rígida con un tubo de cobre de Ø 14x16 (material no incluido).

Es aconsejable adaptar un filtro para proteger la unidad de dosificación contra impurezas o residuos en la red de agua.

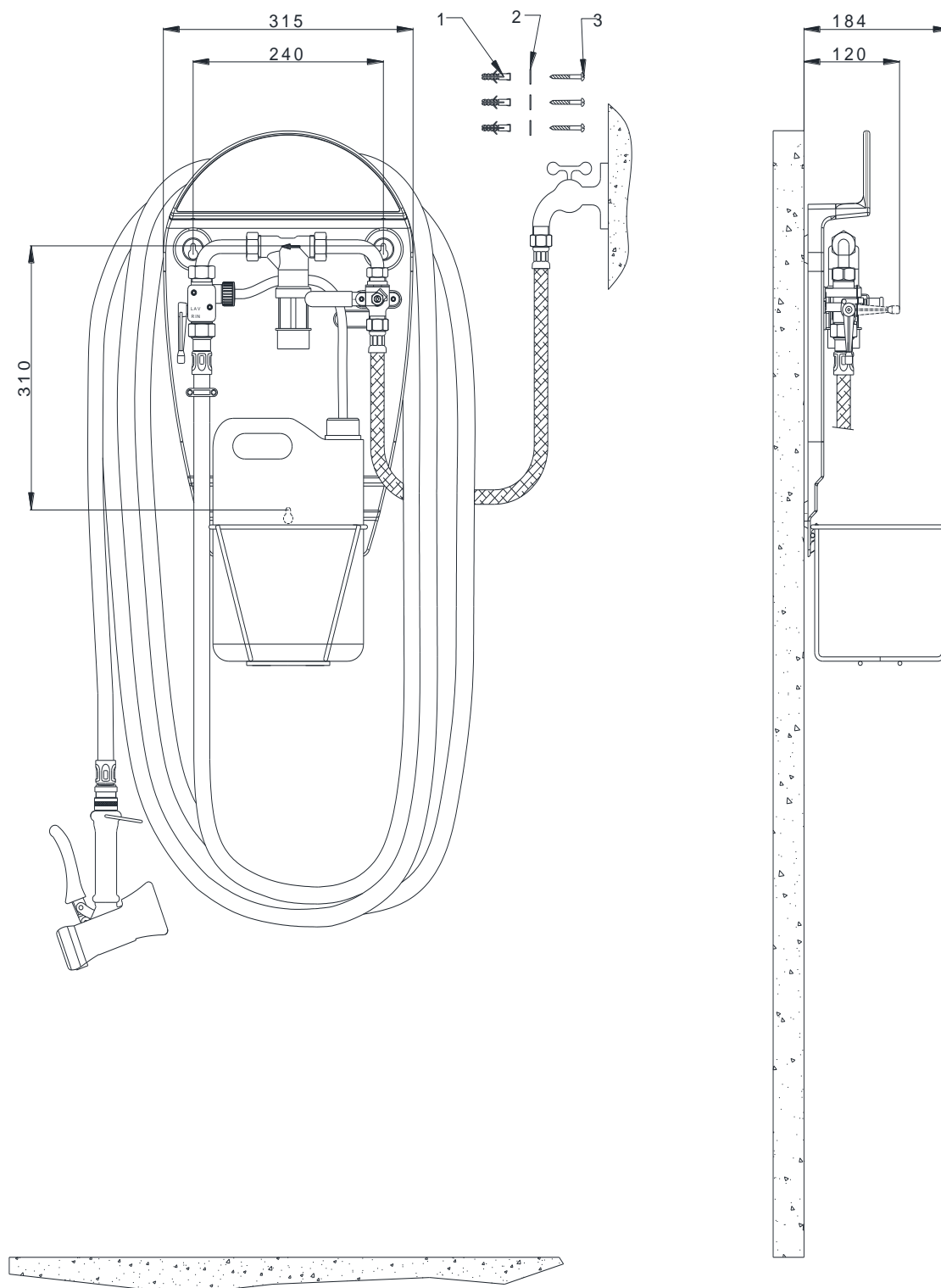
Recomendación :

Para conectar la unidad de dosificación a un sistema de agua caliente, se recomienda encarecidamente usar una válvula de mezcla termostática. (referencia: PMITI00001).

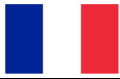
EL DOSIFICADOR SIEMPRE DEBE INSTALARSE SIN CONGELACIÓN.

b) Schémas d'installation / Installation diagram / Diagrama de instalación

1) Centrale Évolution simplifiée / Simplified Central Évolution / Central Évolution simplificado

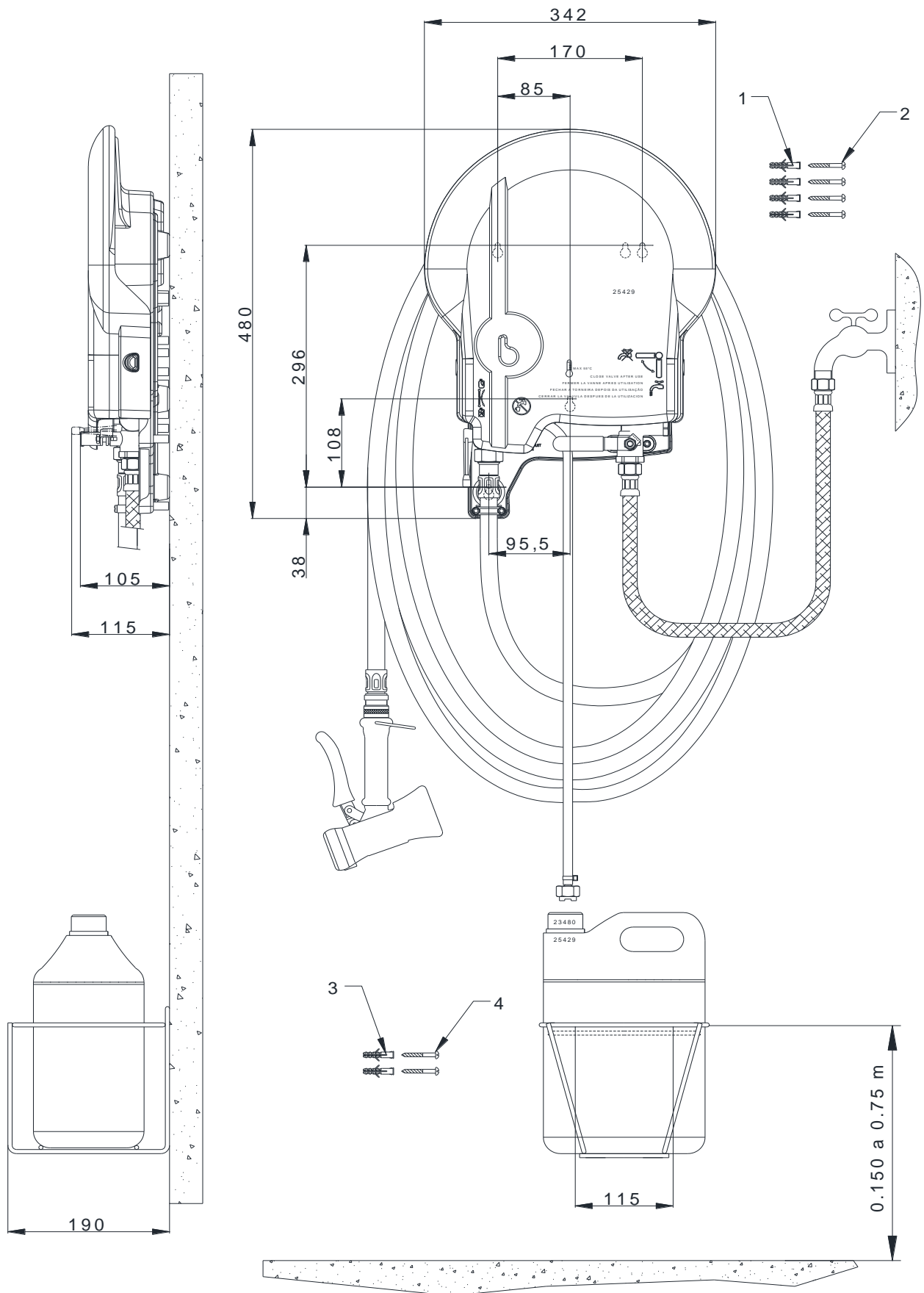


PL 25429



<p>Le colis comprend :</p> <p>1 centrale Simplifiée</p> <p>1 tuyau Alimentaire Ø12x20 lg de 5 à 30m selon modèle choisi</p> <p>1 tresse inox FF1/2 Lg 1m50</p> <p>1 support bidon inox 5L</p> <p>1 pistolet anti choc</p> <p>1 ligne d'aspiration</p> <p>1 sachet contenant :</p> <ul style="list-style-type: none">• 1 sachet de buses• 1 crépine de lestage• 3 vis TR 5x40mm• 3 chevilles Ø7x30mm• 1 joint Ø15x24• 1 réduction• 2 attaches rilsan• 3 rondelles Ø6 <p>Emballage : 550x350x280mm</p>	<p>The package includes:</p> <p>1 simplified unit</p> <p>1 food grade hose Ø12x20 len 5 to 30m depending on the model chosen</p> <p>1 stainless steel braid FF1/2 len 1m50</p> <p>1 stainless Steel 5L can holder</p> <p>1 spray gun</p> <p>1 suction line</p> <p>1 bag containing:</p> <ul style="list-style-type: none">• 1 metering tips bag• 1 ballasted Strainer• 3 screws TR 5x40mm• 3 wall anchors Ø7x30mm• 1 seal Ø15x24• 1 reduction• 2 rilsan clips• 3 rings Ø6 <p>Packing : 550x350x280mm</p>	<p>El paquete incluye:</p> <p>1 central simplificado</p> <p>1 manguera Ø12x20 lg 5 a 30 metros, dependiendo del modelo elegido</p> <p>1 trenza de acero inoxidable FF1/2 lg 1m50</p> <p>1 soporte de bidón inoxidable 5L</p> <p>1 pistola</p> <p>1 línea de aspiración</p> <p>1 bolsa que contiene:</p> <ul style="list-style-type: none">• 1 bolsa de boquillas• 1 filtro de lastre• 3 tornillos TR 5x40mm• 3 tacos Ø7x30mm• 1 sello Ø15x24• 1 reducción• 2 bridas rilsan• 3 arandelas Ø6 <p>Embalaje : 500x330x270mm</p>
---	---	---

2) Centrale Évolution 1P / Central Évolution 1P / Central Évolution 1P

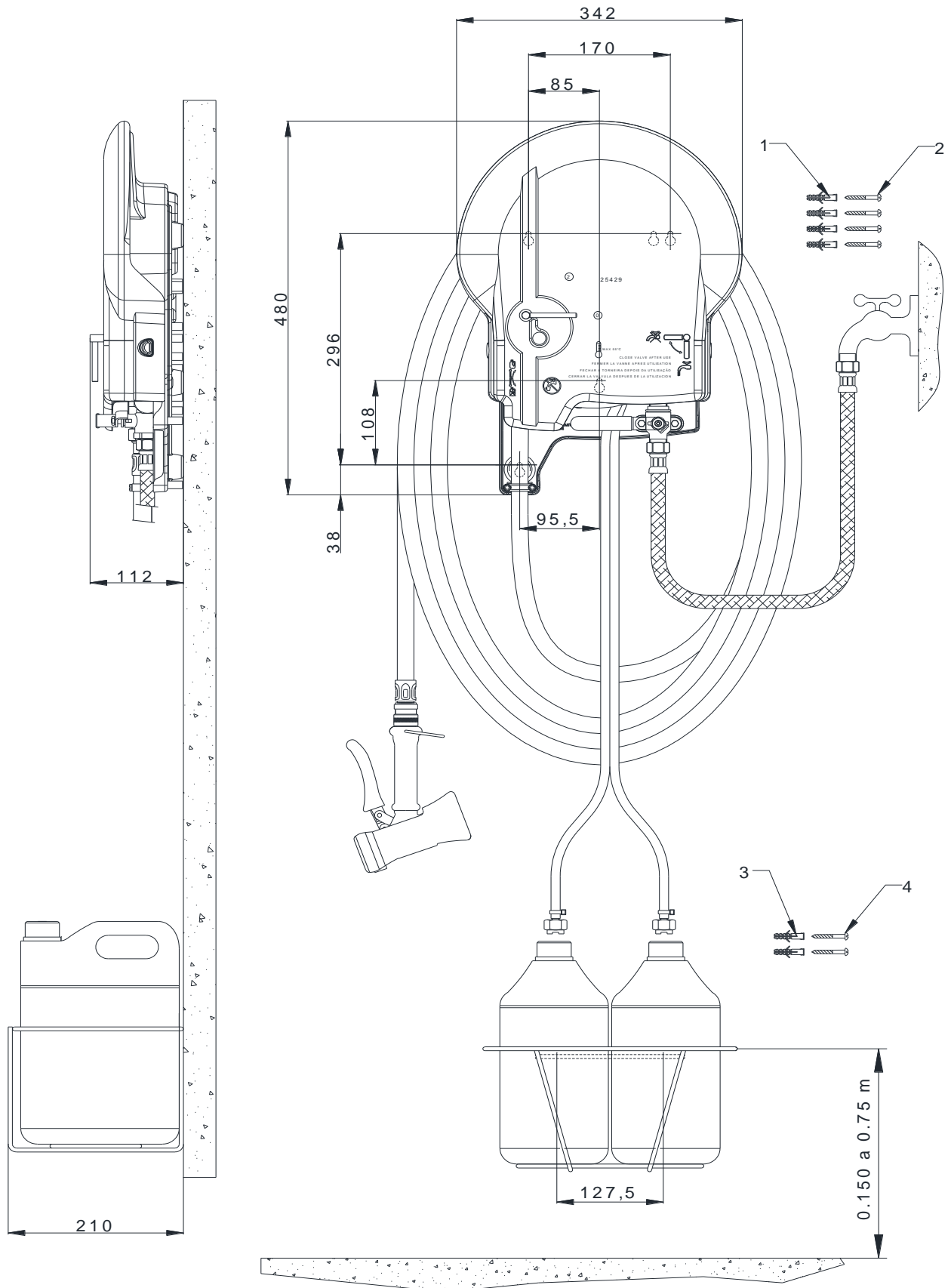


PL 25429



<p>Le colis comprend :</p> <p>1 centrale 1P</p> <p>1 tuyau Alimentaire Ø12x20 lg de 5 à 30m selon modèle choisi</p> <p>1 tresse inox FF1/2 Lg 1m50</p> <p>1 support bidon inox 5L</p> <p>1 pistolet anti choc</p> <p>1 ligne d'aspiration</p> <p>1 sachet contenant :</p> <ul style="list-style-type: none">• 1 sachet de buses• 1 crépine de lestage• 5 vis TR 5x40mm• 5 chevilles Ø7x30mm• 1 joint Ø15x24• 1 réduction• 2 attaches rilsan <p>Emballage :</p> <p>5 à 20 m : 500x350x270 mm</p> <p>25 à 30 m : 600x400x300 mm</p>	<p>The package includes:</p> <p>1 central 1P</p> <p>1 food grade hose Ø12x20 len 5 to 30m depending on the model chosen</p> <p>1 stainless steel braid FF1/2 len 1m50</p> <p>1 stainless steel 5L can holder</p> <p>1 spray gun</p> <p>1 suction line</p> <p>1 bag containing:</p> <ul style="list-style-type: none">• 1 metering tips bag• 1 ballasted strainer• 5 screws TR 5x40mm• 5 wall anchors Ø7x30mm• 1 seal Ø15x24• 1 reduction• 2 rilsan clips <p>Packing :</p> <p>5 à 20 m : 500x350x270 mm</p> <p>25 à 30 m : 600x400x300 mm</p>	<p>El paquete incluye:</p> <p>1 central 1P</p> <p>1 manguera Ø12x20 Lg 5 a 30 metros, dependiendo del modelo elegido</p> <p>1 trenza de acero inoxidable FF1/2 Lg 1m50</p> <p>1 soporte de bidón inoxidable 5L</p> <p>1 pistola</p> <p>1 línea de aspiración</p> <p>1 bolsa que contiene:</p> <ul style="list-style-type: none">• 1 bolsa de boquilla• 1 filtro de lastre• 5 tornillos TR 5x40mm• 5 tacos Ø7x30mm• 1 sello Ø15x24• 1 reducción• 2 bridas rilsan <p>Embalaje :</p> <p>5 à 20 m : 500x350x270 mm</p> <p>25 à 30 m : 600x400x300 mm</p>
---	--	--

3) Centrale Évolution 2P et 2P+R / Central Évolution 2P and 2P+R / Central Évolution 2P y 2P+R

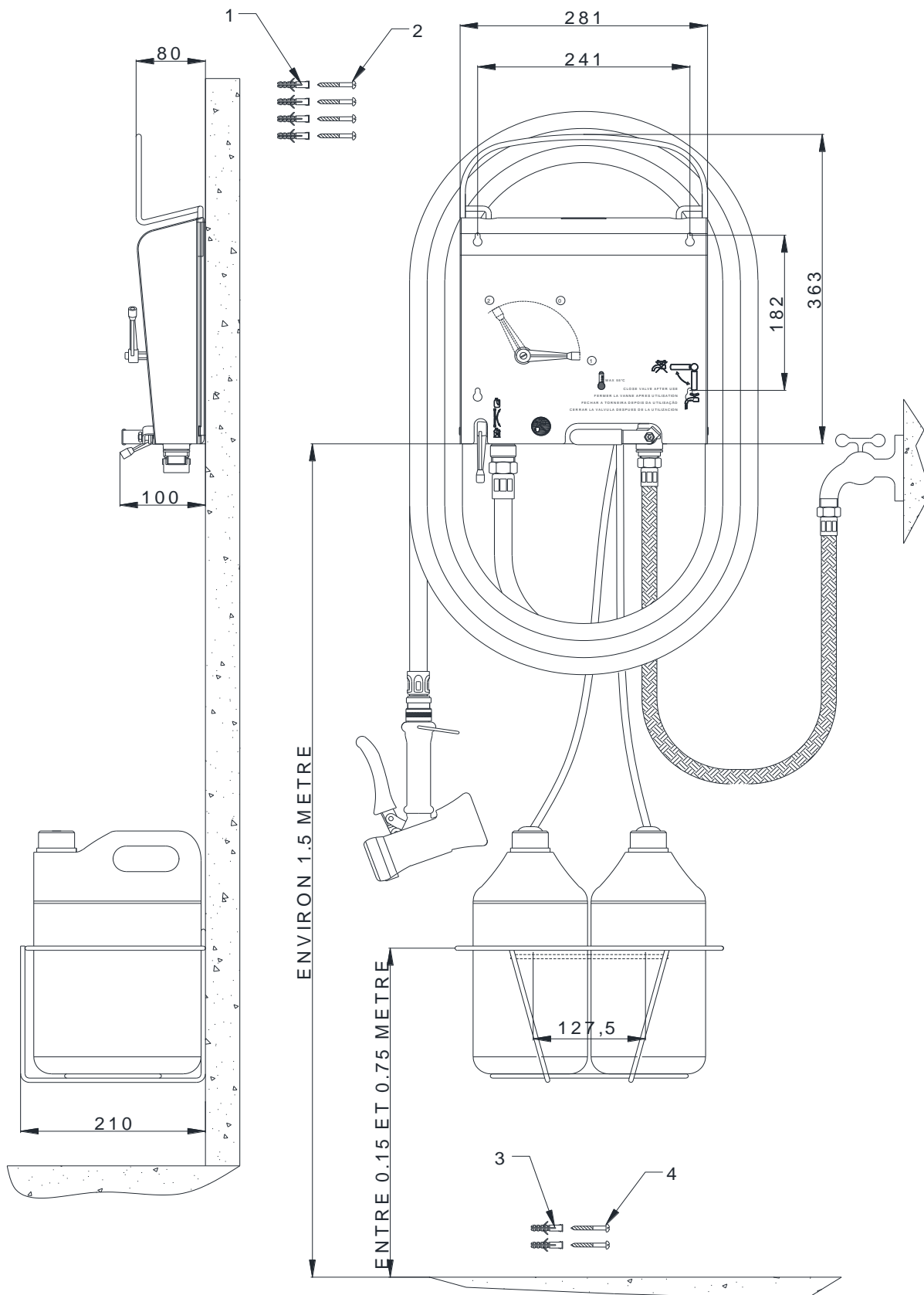


PI 25429



<p>Le colis comprend :</p> <p>1 centrale 2P</p> <p>1 tuyau alimentaire Ø12x20 lg de 5 à 30m selon modèle choisi</p> <p>1 tresse inox FF1/2 lg 1m50</p> <p>1 support bidon inox 2x5L</p> <p>1 pistolet anti choc</p> <p>2 lignes d'aspiration</p> <p>1 sachet contenant :</p> <ul style="list-style-type: none">• 2 sachets de buses• 2 crépines de lestage• 5 vis TR 5x40mm• 5 chevilles Ø7x30mm• 1 joint Ø15x24• 1 réduction• 4 attaches rilsan <p>Emballage :</p> <p>5 à 20 m : 500x350x270 mm</p> <p>25 à 30m : 600x400x300 mm</p>	<p>The package includes:</p> <p>1 central 2P</p> <p>1 food grade hose Ø12x20 len 5 to 30m depending on the model chosen</p> <p>1 stainless steel braid FF1/2 len 1m50</p> <p>1 stainless steel 2x5L can holder</p> <p>1 spray gun</p> <p>2 suction lines</p> <p>1 bag containing:</p> <ul style="list-style-type: none">• 2 metering tips bags• 2 ballasted Strainers• 5 screws TR 5x40mm• 5 wall anchors Ø7x30mm• 1 seal Ø15x24• 1 reduction• 4 rilsan clips <p>Packing :</p> <p>5 to 20 m : 500x350x270 mm</p> <p>25 to 30m : 600x400x300 mm</p>	<p>El paquete incluye:</p> <p>1 central 2P</p> <p>1 manguera Ø12x20 Lg 5 a 30 metros, dependiendo del modelo elegido</p> <p>1 trenza de acero inoxidable FF1/2 Lg 1m50</p> <p>1 soporte de bidón inoxidable 5L</p> <p>1 pistola</p> <p>2 línea de aspiración</p> <p>1 bolsa que contiene:</p> <ul style="list-style-type: none">• 2 bolsa de boquilla• 2 filtro de lastre• 5 tornillos TR 5x40mm• 5 tacos Ø7x30mm• 1 sello Ø15x24• 1 reducción• 4 bridas Rilsan <p>Embalaje :</p> <p>5 a 20 m : 500x350x270 mm</p> <p>25 a 30m : 600x400x300 mm</p>
---	--	---

4) Centrale Évolution version inox / Stainless steel Centrale Évolution/ Central Évolution acero inoxidable




<p>La fixation murale est la même pour la version 1 produit et 2 produits</p>	<p>The wall mount is the same for version 1 and 2 products</p>	<p>El montaje de pared es el mismo para la versión 1 y 2 productos</p>
---	--	--



1P	1P	1P
<p>Le colis comprend :</p> <p>1 centrale évolution inox 1P 1 tuyau alimentaire Ø 12 x 20 lg de 5 à 30m selon modèle choisi 1 tresse inox F/F ½ lg 1m50 1 support bidon inox 5 litres. 1 pistolet anti-choc 1 sachet contenant :</p> <ul style="list-style-type: none"> • 1 sachet de gicleurs • 1 crépine avec lestage • 6 vis à bois TR 5x40 mm • 6 chevilles Ø 7x30 mm • 1 joint nitrile Ø15x24x2 • 1 réduction MF1/2-3/4 • 2 attaches rislan. <p>Emballage 5 à 20m : 500x350x270 mm 25 à 30m : 600x400x300 mm</p>	<p>The package includes:</p> <p>1 stainless steel 1P unit 1 food grade hose Ø 12 x 20 len 5 to 30m depending on the model chosen 1 stainless steel braid FF1/2 len 1m50 1 stainless steel 5L can holder 1 spray gun 1 bag containing :</p> <ul style="list-style-type: none"> • 1 bag of metering tips • 1 ballasted Strainer • 6 screws 5x40 mm • 6 wall anchors Ø 7x30 mm • 1 seals Ø 15x24x2 • 1 reduction MF1/2-3/4 • 2 rislan clips <p>Packing : 5 to 20m : 500x350x270 mm 25 to 30m : 600x400x300 mm</p>	<p>El paquete incluye:</p> <p>1 central évolution acero inoxidable 1P 1 manguera Ø 12x20 lg 5 a 30 metros, dependiendo del modelo elegido 1 trenza de acero inoxidable F/F ½ lg 1m50 1 soporte de bidón acero inoxidable de 5 litros. 1 pistola 1 bolsa que contiene:</p> <ul style="list-style-type: none"> • 1 bolsa de boquillas, • 1 filtro con lastre, • 6 tornillos 5x40 mm, • 6 tacos Ø 7x30 mm, • 1 sello Ø 15x24x2 • 1 reducción MF1/2-3/4 • 2 bridas rislan. <p>Embalaje: 5 a 20m : 500x350x270 mm 25 a 30m : 600x400x300 mm</p>
2P	2P	2P
<p>Le colis comprend :</p> <p>1 centrale évolution inox 2P 1 tuyau alimentaire Ø12x20 lg de 5 à 30m selon modèle choisi 1 tresse inox FF1/2 lg 1m50 1 support bidon inox 2x5L 1 pistolet anti choc 1 sachet contenant :</p> <ul style="list-style-type: none"> • 2 sachets de gicleurs • 2 crépines de lestage • 6 vis TR 5x40mm • 6 chevilles Ø7x30mm • 1 joint nitrile Ø15x24x2 • 1 réduction MF1/2-3/4 • 4 attaches rislan <p>Emballage : 5 à 20m :500x350x270 mm 25 à 30m : 600x400x300 mm</p>	<p>The package includes:</p> <p>1 stainless steel 2P unit 1 food grade hose Ø12x20 len 5 to 30m depending on the model chosen 1 stainless steel braid FF1/2 len 1m50 1 stainless steel 2x5L can holder 1 spray gun 1 bag containing:</p> <ul style="list-style-type: none"> • 2 bags of metering tips • 2 ballasted strainers • 6 screws 5x40mm • 6 wall anchors Ø7x30mm • 1 seals Ø15x24x2 • 1 reduction MF1/2-3/4 • 4 rislan clips <p>Packing : 5 to 20m : 500x350x270 mm 25 to 30m : 500x350x270 mm</p>	<p>El paquete incluye:</p> <p>1 central évolution acero inoxidable 2P 1 manguera Ø 12x20 lg 5 a 30 metros, dependiendo del modelo elegido 1 trenza de acero inoxidable F/F ½ lg 1m50 1 soporte de bidón de acero inoxidable de 5 litros. 1 pistola 1 bolsa que contiene:</p> <ul style="list-style-type: none"> • 2 bolsa de boquillas, • 2 filtro con lastre, • 6 tornillos 5x40 mm, • 6 anclas Ø 7x30 mm, • 1 sello Ø 15x24x2 • 1 reducción MF1/2-3/4 • 4 bridas rislan. <p>Embalaje 5 a 20m : 500x350x270 mm 25 a 30m : 600x400x300 mm</p>

2) Mise en service de la centrale / Commissioning of the dosing unit / Puesta en servicio del dosificador

a) Recommandation / Advice / Recomendación


 La pression du réseau d'eau doit être comprise entre 1,5 et 3 bar. Si cela est nécessaire, utiliser un régulateur de pression (PREGO00001)

Pour garantir une utilisation optimale de la centrale et la sécurité de l'utilisateur, il est conseillé d'alimenter la Centrale en eau dont la température ne dépasse pas 55° C



The pressure of the water network must be between 1.5 and 3 bar. If necessary, use a pressure regulator (PREGO00001)

To ensure optimal use of the doser and the safety of the user, it is recommended to supply the doser with water not exceeding 55 ° C

 *La presión de agua debe estar entre 1.5 y 3 bar. Si es necesario, use un regulador de presión (PREGO00001)*

Para garantizar el uso óptimo del dosificador y la seguridad del usuario, es aconsejable suministrar el dosificador con agua cuya temperatura no supere los 55 ° C.

b) Réglage de la concentration, utilisation de gicleurs /
Concentration adjustment, use of metering tips / Ajuste
de concentración, uso de boquillas

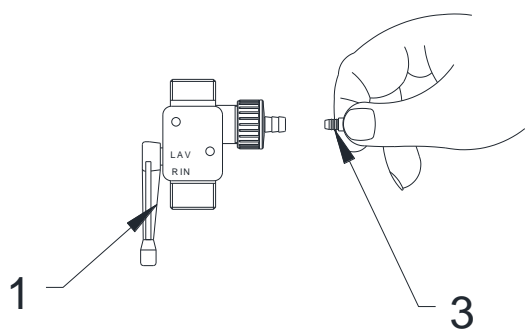


Fig 1

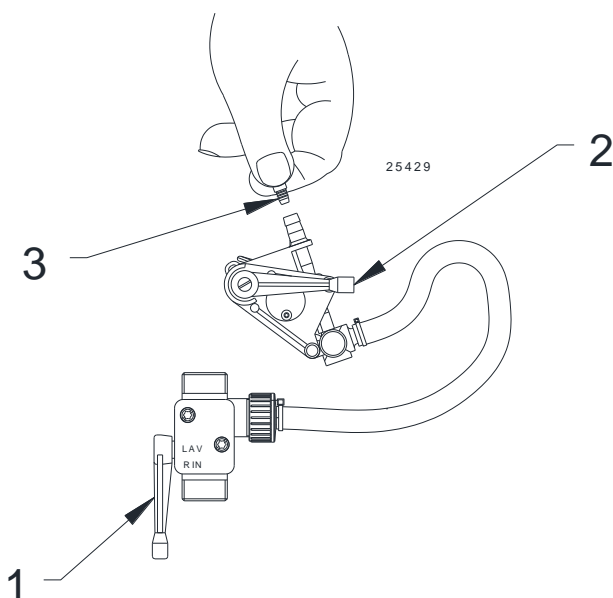


Fig 2

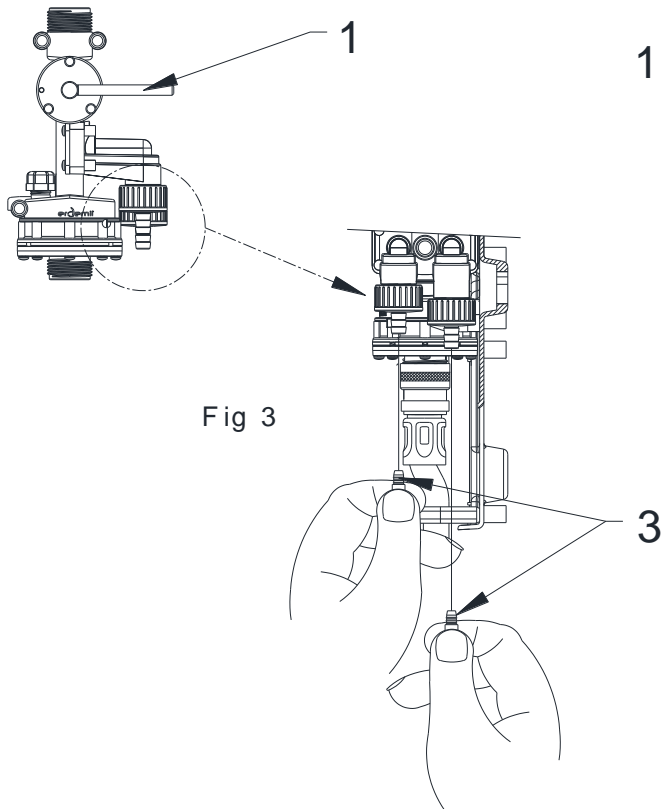


Fig 3

Insérer le gicleur suivant la concentration désirée (Fig 1, 2, 3 selon le modèle choisi)
Le réglage s'effectue à l'aide des gicleurs calibrés de couleurs différentes. (Voir tableau p15).

Pour la centrale 2P et 2P+R, il est nécessaire de retirer la manette et le capot pour insérer les gicleurs et les lignes d'aspiration.

- Plonger la ligne d'aspiration dans le produit.
- Ouvrir la vanne d'un quart de tour.

<i>Version simplifiée et 1P</i>	<i>Version 2P</i>	<i>2P+R</i>
Relever la manette du venturi (rep1 fig 1).	Relever la manette du venturi (rep 1, fig 2) et positionner la manette de la vanne de sélection sur le produit désiré (rep. 2, Fig. 2)	Positionner la manette sur 1 ou 2 selon le produit désiré (rep. 1, Fig. 3).

- Appuyer sur la gâchette du pistolet pour utiliser la centrale.
- Fermer la vanne quart de tour d'arrivée d'eau après utilisation et appuyer sur la gâchette du pistolet.

Insert the metering tip according to the desired concentration.

The adjustment is made using calibrated metering tips of different colors. (See table p. 15).

For the 2P and 2P + R dosing unit, it is necessary to remove the handle and the cover to insert the metering tip and the suction lines.

- *Dip the suction line into the product can.*
- *Open water supply valves.*

<i>Simplified version and 1P</i>	<i>2P Version</i>	<i>2P+R Version</i>
<i>Rise the venturi handle (rep1 fig 1).</i>	<i>Rise the venturi handle (item 1, fig 2) and position the handle of the selection valve on the desired product (item 2, Fig. 2)</i>	<i>Move the handle to 1 or 2 depending on the desired product (rep. 1, Fig. 3).</i>

- *Press the gun trigger*
- *Close water supply valves after use and press the trigger of the gun*

Inserte la boquilla según la concentración deseada.

El ajuste se realiza usando boquillas calibradas de diferentes colores. (Vea la tabla p. 15).

Para el dosificador 2P y 2P + R, es necesario quitar el mango y la tapa para insertar la boquilla y las líneas de succión.

- *Sumerge la línea de succión en la lata del producto.*
- *Abra la válvula de alimentación.*

<i>Versión simplificada y versión 1P</i>	<i>Versión 2P</i>	<i>Versión 2P+R</i>
<i>Levante el mango del venturi (rep1 fig 1).</i>	<i>Levante el mango del Venturi (elemento 1, fig 2) y coloque el mango de la válvula de selección en el producto deseado (elemento 2, Fig. 2)</i>	<i>Mueva el mango a 1 o 2 según el producto deseado (Rep. 1, Fig. 3).</i>

- *Presione el gatillo de la pistola*
- *Cierre la válvula después de su uso y presione el gatillo de la pistola*

Gicleurs	Metering tips	Boquillas	Concentration Concentration Concentración
ORANGE	<i>ORANGE</i>	<i>NARANJA</i>	0.25 %
MAUVE	<i>MAUVE</i>	<i>MALVA</i>	0.35 %
NOIR	<i>BLACK</i>	<i>NEGRO</i>	0.50 %
VERT FONCE	<i>DARK GREEN</i>	<i>VERDE OSCURO</i>	0.65 %
JAUNE	<i>YELLOW</i>	<i>AMARILLO</i>	0.90 %
BLEU VIF	<i>BRIGHT BLUE</i>	<i>AZUL VIVO</i>	1.30 %
TRANSPARENT	<i>TRANSPARENT</i>	<i>TRANSPARENTE</i>	1.70 %
ROSE	<i>PINK</i>	<i>ROSO</i>	2.10 %
ROUGE VIF	<i>BRIGHT RED</i>	<i>ROJO VIVO</i>	2.75 %
VERT CLAIR	<i>LIGHT GREEN</i>	<i>VERDE CLARO</i>	3.50 %
BLANC	<i>WHITE</i>	<i>BLANCO</i>	5.00 %
BLEU	<i>BLUE</i>	<i>AZUL</i>	7.50 %
SANS	<i>WITHOUT</i>	<i>SIN</i>	19.00 %



Essais effectués à l'eau Pression dynamique of 2.5 bars avec 15 mètres de tuyau 12x20, équipé du pistolet anti-choc
Valeurs données à titre indicatives.



Tests performed with water Dynamic pressure 2.5 ba,r with 15 meters Ø12x20 hose equipped with anti-shock gun.
Dadas given for indicative purposes



Pruebas realizadas con agua Presión dinámica 2,5 bar con 15 metros de manguera Ø12x20 equipada con pistola.
Valores dados para fines indicativos.

3) Maintenance de la centrale / Maintenance of the dosing unit / Mantenimiento del dosificador

a) Le clapet / the check valve / La válvula de retención (PKITR10004)

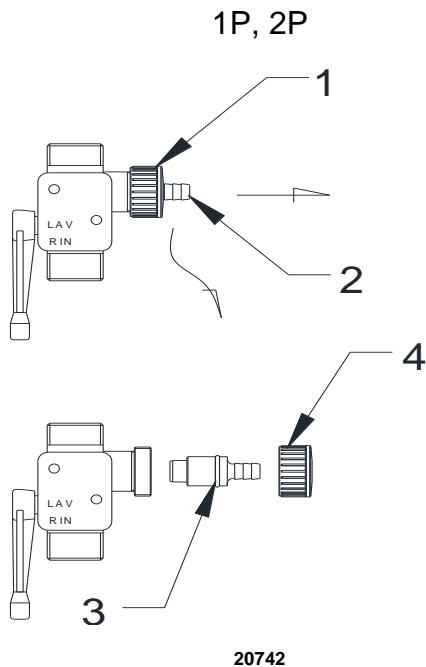


Fig. 4

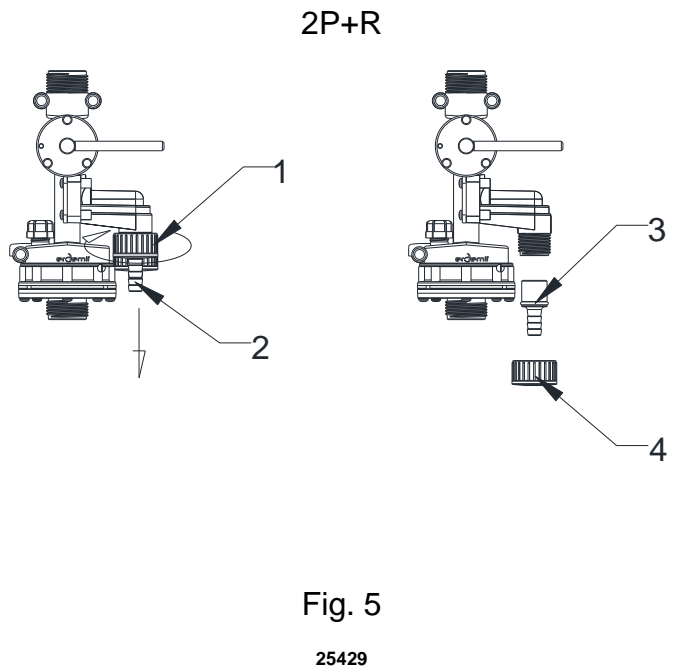


Fig. 5

- Dévisser l'écrou (rep1 Fig. 4 et Fig. 5).
- Tirer sur la queue cannelée (rep2 Fig. 4 et Fig. 5).
- Changer le clapet anti-retour.
- Mouiller le joint (rep3 Fig. 4 et Fig. 5).
- Insérer le clapet anti-retour.
- Revisser l'écrou (rep4 Fig. 4 et Fig. 5).
- Remonter le gicleur et la ligne d'aspiration.

- *Unscrew the nut (mark1 Fig. 4 and Fig. 5).*
- *Pull on the fluted tail (mark2 Fig. 4 and Fig. 5).*
- *Change the check valve.*
- *Wet the seal (mark3 Fig. 4 and Fig. 5).*
- *Insert the check valve.*
- *Screw in the nut (mark4 Fig. 4 and Fig. 5).*
- *Refit the metering tip and the suction line.*




- *Desenrosque la tuerca.*
- *Tire la espiga acanalada (marca 2 Fig. 4 y Fig. 5).*
- *Cambiar la válvula de retención.*
- *Moje el sello (marca3 Fig. 4 y Fig. 5).*
- *Inserte la válvula de retención.*
- *Atornillar la tuerca (marca4 Fig. 4 y Fig. 5).*
- *Vuelva a colocar la boquilla y la línea de succión.*



b) Incidents de fonctionnement / Operating Incidents / Incidentes de operación

PROBLÈMES	CAUSES POSSIBLES	SOLUTIONS
Suintements	Lors de l'installation de la centrale, il arrive qu'il y ait des suintements aux raccords car les joints peuvent sécher (long stockage)	Resserrer tous les raccords tournants
Pas d'aspiration ou Mauvaise aspiration	Le venturi n'est pas en position lavage	Pousser vers le haut la manette du venturi.
	Entartrage possible du pistolet	Faire un test d'aspiration, sans le pistolet et le cas échéant le détartre.
	Problème de pression d'eau	La pression d'eau doit être comprise entre 1.5 et 3 bars
	Gicleur bouché	Nettoyage du gicleur à l'eau claire
	Crépine bouchée	Vérifier la présence du tamis sur la crépine et rinçage à l'eau claire
	Tuyau alimentaire écrasé, pincé, percé....	Changer le tuyau
	Ligne d'aspiration écrasée, pincée, percée....	Changer la ligne d'aspiration
Refoulement d'eau dans le bidon de produit	Mauvaise portée du joint sur le clapet anti-retour du venturi due à certains dépôts	Nettoyage du clapet anti-retour du venturi à l'eau claire ou remplacement de celui-ci
Sous ou sur consommation de produit	Absence de gicleur ou gicleur inadapté	Vérifier la présence du gicleur Bien pousser le gicleur dans son logement Étalonner le produit et placer le gicleur qui correspond à la concentration souhaitée
Siphonage du bidon	Bidon mal placé Fuite au pistolet	Vérifier que le bidon ne soit pas plus haut que le point d'aspiration du venturi Le pistolet doit être plus haut que le point d'aspiration (solution provisoire)
Déformation du tuyau alimentaire	Température d'eau trop chaude (Max 55°C)	Changer le tuyau et installer un mitigeur thermostatique

	PROBLEM	CAUSES	SOLUTIONS
	Seeps.	When you install the dosing unit, there may be seepage at the connections because seals may have dried	Tighten all nuts of the fittings
	No suction or Poor suction	The injector is not in washing position	Set up the handle of the injector in wash position
		Scaling of the spray gun	Run a suction test, without the gun and optionally decalcify
		Water pressure problem	The water pressure must be between 1.5 and 3 bar
		Clogged metering tip	Clean the metering tip with clean water
		Strainer clogged	Check the strainer and rinse with clear water
		Food grade hose crushed, pinched, punched	Replace the hose
		Crushed suction line pinch breakthrough	Change the suction line
	Discharge of water into the can of product	Incorrect scope of the seal on the check valve, due to some deposits	Valve cleaning with clean water or replacing it
	Under or over consumption product	No metering tip or inappropriate metering tip	Check if there is a metering-tip Push the metering tip into the slot Calibrate the product and use the metering tip corresponding to the desired concentration
	Can siphon	Misplaced can Gun leak	Check that the can is not higher than the suction point. The gun must be higher than the point of suction (temporary solution)
	Deformation of the food pipe	Water temperature too hot (Max 55 °C)	Change the pipe and install a thermostatic mixer valve

PROBLEMA	POSIBLES CAUSAS	SOLUCIONES
Filtraciones	Al instalar del dosificador, puede haber filtraciones pequeñas (almacenamiento prolongo)	Apretar las conexiones
No succión o Mala aspiración	Verificación de la posición de lavado del venturi	Configure el mango del Venturi Posición de lavado
	Escala arma lata	Para una prueba de aspiración, sin la pistola y decalcify opcionalmente
	Problema de presión de agua	La presión del agua debe estar entre 1,5 y 3 bar
	Obturación de la tobera	Limpieza de las boquillas con agua limpia
	Filtro obstruido	Compruebe que la pantalla en el colador y enjuague con agua limpia
	Tubería de Alimentos aplastado, pinchado, puñetazos...	Reemplace la manguera
	Aplastada succión pizca línea de avance...	Cambie la línea de succión
La descarga de agua en la lata de producto	Alcance incorrecta de la junta en la válvula de retención, debido a algunos depósitos	Válvula de limpieza con agua limpia o de sustituirla
Bajo o sobre los productos de consumo	La falta de o pobre tamaño de la boquilla de pulverización	Compruebe que la boquilla Mientras empuja el cepillo en la ranura Calibre el producto y coloque la boquilla correspondiente a su concentración
Slurping la lata	Botella fuera de lugar Fuga en la pistola	Compruebe que el no puede ser mayor que el punto de succión La pistola debe ser mayor que el punto de aspiración (solución temporal)
La deformación de la tubería de alimentación	La temperatura es demasiado caliente (Max 55°C)	Cambie el tubo e instalar un mezclador termostático

4) Homologation / Aproval / Certificación



« Titulaire d'un ACSE délivré par le CSTB sous le numéro 12/04-006 consultable sur le site du CSTB.

Intègre un dispositif de protection de type CAa NF conformément aux règles de gestion de l'ACSE en référence à la norme NF EN 1717. »



"Holder of an ACSE issued by the CSTB under number 12 / 04-006 available on the CSTB website.

Incorporates a CAa NF type protection device in accordance with the ACSE management rules with reference to standard NF EN 1717. "



"Titular de un ACSE emitido por la CSTB con el número 12 / 04-006 disponible en el sitio web de CSTB.

Incorpora un dispositivo de protección de tipo CAa NF de acuerdo con las reglas de gestión de ACSE con referencia a la norma NF EN 1717. "



Une notice technique plus détaillée est disponible sur demande.